

### 環境にやさしいノンフロン冷媒を採用!!



- 標準装備
- 単相100V  
プラグ形状
- 2.3m  
電源コード

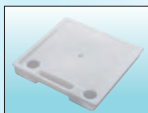
#### ●キャスター付

移動に便利な4輪自在のキャスター付。



#### ●排水蒸発仕様

万が一のオーバーフロー時用ドレンタンク付



### ノンフロン冷媒「R1234yf」を採用した薬用冷蔵ショーケース

従来製品で使用されていた代替フロン「R134a」(GWP:1430)と比べ、「R1234yf」(GWP:1)は地球温暖化への影響を大幅に低減します。



※GWP数値は令和5年経済産業省・環境省告示第3号、平成27年経済産業省告示第54号より引用

#### Point.1 環境に配慮

従来製品で使用されていた代替フロンに比べ、地球温暖化への影響を大幅に低減します。

#### Point.2 微燃性で安全

同じノンフロン「強燃性冷媒」に比べると出火などのリスクが小さく、安全に取り扱えます。

#### Point.3 管理がラク

ご使用の現場での修理・点検が可能。フロン機器に課されている点検の義務がなく、フロン排出抑制法の対象外です。

冷媒漏えいによる地球温暖化ゼロを目指して!  
冷媒ガス漏れ  
10年保証  
冷凍機内蔵型製品の  
全機種・全製品対応開始! ※2



業界初! ※1  
冷媒漏えいによる修理費を  
10年間全額保証いたします

※1 国内における業務用冷凍機内蔵冷蔵機器業界として(2024年2月当社調べ) ※2 一部機種を除く

### オプション

#### 遮光フィルム仕様

紫外線を含めた外部からの光を遮光します。冷蔵所保存薬品用として使用できます。



標準価格:42,000円(税抜)

#### 麻薬金庫

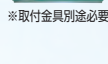
##### 大型タイプ

麻薬金庫(大):32,000円(税抜)  
外形寸法:W306×D214×H363mm  
重量:5.1kg  
[取付金具 標準価格7,300円(税抜)]



##### 小型タイプ

麻薬金庫(小):30,000円(税抜)  
外形寸法:W255×D150×H215mm  
重量:3.0kg  
[取付金具 標準価格6,300円(税抜)]



※取付金具別途必要

#### サーモレコーダー

保冷温度状態の履歴を自動記録できます。

※記録紙1年分(12コ)付属

記録範囲: -10~44℃  
(記録精度 ±2℃)



価格についてはお問い合わせください。

#### スライドラック仕様

薬品やサンプルの出し入れに便利なスライドラック仕様。

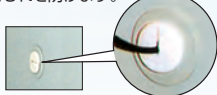
※スライドラック仕様は右側半分のみです。

※FMS-505GHX・FMS-805GHXのみ対応可能



#### 機能的な測定孔

センサー線等を挿入する際に、冷気もれを防げます。



標準価格:25,000円(税抜)

#### 照明付仕様

LEDランプ縦付け  
価格についてはお問い合わせください。

#### 外部警報接点出力

標準価格:5,000円(税抜)

#### パンチングプレート

小瓶などを置くのに最適です。

※価格についてはお問い合わせ下さい。



#### 棚網

左右選択下さい。

棚受 4個付  
FMS-305GHX 3,900円(税抜)  
FMS-405GHX 4,900円(税抜)  
FMS-505GHX 4,800円(税抜)  
FMS-805GHX 6,000円(税抜)

**380L**  
**FMS-305GHX**  
外形寸法  
W900×D450(500)×H1,917mm  
標準価格  
384,000円(税抜)

**533L**  
**FMS-405GHX**  
外形寸法  
W1,200×D450(500)×H1,917mm  
標準価格  
518,000円(税抜)

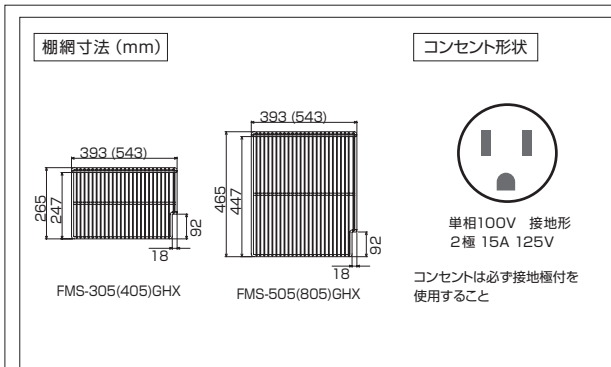
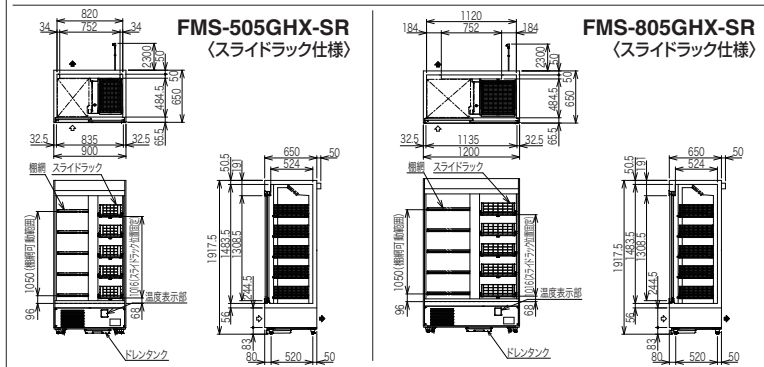
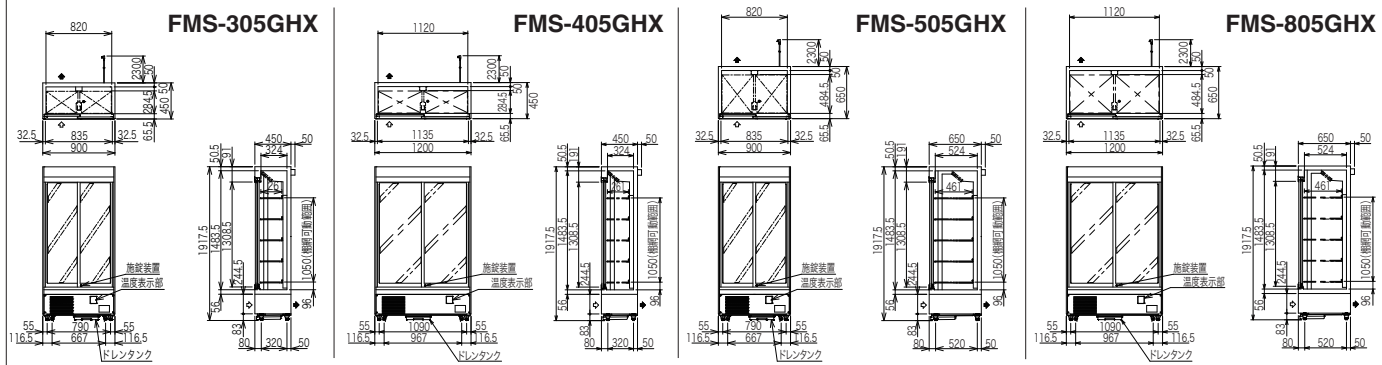
**624L**  
**FMS-505GHX**  
外形寸法  
W900×D650(700)×H1,917mm  
標準価格  
636,000円(税抜)

スライドラック仕様 **515L**  
**FMS-505GHX-SR**  
標準価格  
718,000円(税抜)

**866L**  
**FMS-805GHX**  
外形寸法  
W1,200×D650(700)×H1,917mm  
標準価格  
866,000円(税抜)

スライドラック仕様 **757L**  
**FMS-805GHX-SR**  
標準価格  
949,000円(税抜)

薬用冷蔵ショーケース



機種名	FMS-305GHX	FMS-405GHX	FMS-505GHX(-SR)	FMS-805GHX(-SR)		
寸法	外形(mm) (幅×奥行×高さ)	900×450(500)×1917	1200×450(500)×1917	900×650(700)×1917	1200×650(700)×1917	
	内形(mm) (幅×奥行×高さ)	820×284×1483	1120×284×1483	820×484×1483	1120×484×1483	
	定格内容積(L)	380	533	624(515)	866(757)	
	製品質量(kg)	115	133	128(144)	151(168)	
材質	外装	ポリエステル樹脂焼付塗装				
	内装	塗装鋼板 カラー鋼板				
	扉	樹脂枠熱線反射コーティング 二重ガラス扉2枚				
	断熱材	硬質発泡ポリウレタン				
冷却性能(無負荷・周囲温度30℃)	自在棚	銅線樹脂コーティング				
	温度制御	温度調節範囲2~14℃				
冷却装置	圧縮機公称出力	180W				
	冷媒制御方式	キャピラリーチューブ				
	凝縮器	フィンチューブ型強制空冷式				
	冷却器	フィンチューブ型冷気強制循環式				
電源	冷媒	R1234yf				
	温度制御	マイコン制御 デジタル温度表示				
	霜取方式	マイコン制御 サイクルデフロスト				
	保温装置	ヒータ 200W				
電気特性	適用ブレーカー	単相100V 15A 50/60Hz				
	適用コンセント	接地付き2極 15A 125V				
使用周囲温度(℃)	許容電圧範囲(V)	90~110				
	冷却時(50/60Hz)	運転電流(A)	2.9/2.9	2.6/2.8	2.5/2.7	2.8/2.9
	始動電流(A)	16/16	16/16	16/16	16/16	
	消費電力(W)	237/270	235/273	235/268	237/274	
霜取時(50/60Hz)	力率(%)	81/92	90/97	91/98	83/93	
	運転電流(A)	0.3/0.3				
放熱量	消費電力(W)	19/19				
	使用周囲温度(℃)	-5~35℃				
付属品	放熱量	598/720W				
	キャスター	4輪(自在)				
	ドレンタンク	棚網10枚、鍵、ドレンタンク				

設備に関する注意事項

ノンフロン製品は、可燃性物質を冷媒に使用しております。  
万が一、冷媒が漏れたときも安全にお使い頂くために、最小設置床面積以上の場所に設置してください。  
当社では安全性を担保する考えから、一般社団法人日本冷凍空調工業会の規格<sup>(※1)</sup>に準拠しています。

※1 一般社団法人日本冷凍空調工業会 JRA4078  
「可燃性冷媒を使用した内蔵冷凍冷蔵機器の冷媒漏えい時の安全機能要求事項」



- 製品には、ご使用上の注意ラベルが貼付されています。
- 仕様・外観は改良のため予告なく変更する場合があります。
- 製品の色は印刷の具合で実物と若干異なる場合があります。
- 本パンフレットに収録したものは、すべて当社に著作権の存するものですから、無断の複製はかたくお断りします。

機器のメンテナンス・アフターサービスに関するご相談・お問い合わせは  
○関東サービスセンター TEL 047-419-6491  
○関西サービスセンター TEL 06-6477-2863

▲安全に関するご注意  
●このリーフレットに掲載の製品は屋内用です。雨水のかわらないところで使用、保管下さい。  
●ご使用前に「取扱説明書」をよくお読みのうえ正しくお使いください。  
●据付、排水、電気工事がが必要です。お買い上げの販売店または資格のある専門業者にご相談ください。

ISO 9001:2015 認証取得  
ISO 14001:2015 認証取得  
滋賀(水口)工場・岡山工場  
関西技術部・S8事業部  
東京技術部・東京工務部  
中部技術部・西日本技術部  
本 社 東 京  
名 古 屋 福 岡  
販売サービスセンター

**GALILEI**  
Be cool, Be alive.



フクシマガリレイ株式会社

本社・FMS事業部(大阪) (06)6477-2121 大阪府大阪市西淀川区竹島2-6-18  
FMS事業部(東京) (03)6361-1956 東京都中央区日本橋馬喰町2-1-3 芳文社浅草橋ビル3F  
FMS事業部(札幌) (011)833-1211 北海道札幌市白石区中央三条1-1-15  
FMS事業部(仙台) (022)259-1671 宮城県仙台市宮城野区中野1-5-14  
FMS事業部(名古屋) (052)559-2940 愛知県名古屋市中区金山5-13-24  
FMS事業部(岡山) (086)245-0551 岡山県岡山市北区中仙道1-1-11  
FMS事業部(福岡) (092)474-5881 福岡県福岡市博多区博多駅南6-2-27

ガリレイ未来医療国際拠点 GIFT 大阪府大阪市北区中之島4-3-51 中之島クロス 未来医療R&D センター1Eインフォス15階

URL <https://www.galilei.co.jp>



本パンフレットの記載内容は  
2025年10月現在のものです。  
(2510-07)G

パンフレットNo.

MDC-227